

# VELOCE GRAZIA 3,9 x 3 metri

Casetta in legno di **abete naturale non trattato** con spessore pareti da **34 mm**, perfetta come deposito per attrezzi o materiali da esterno o dependance aggiuntiva.



**PREZZO**

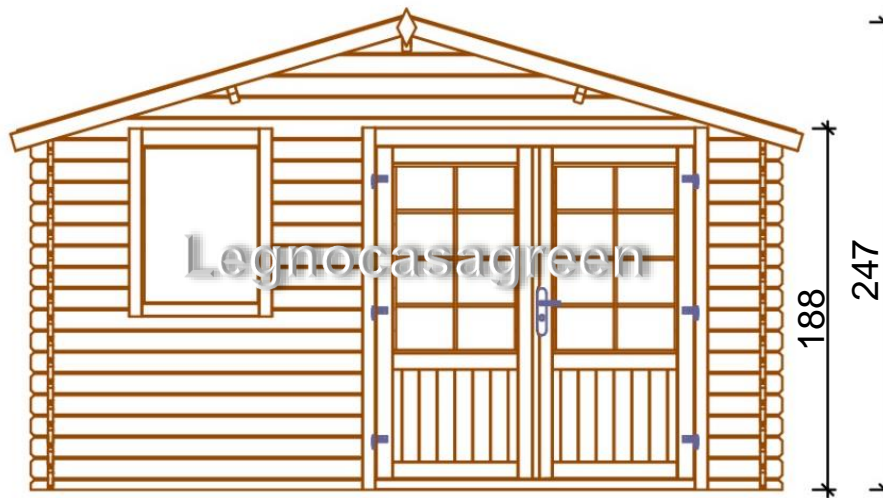
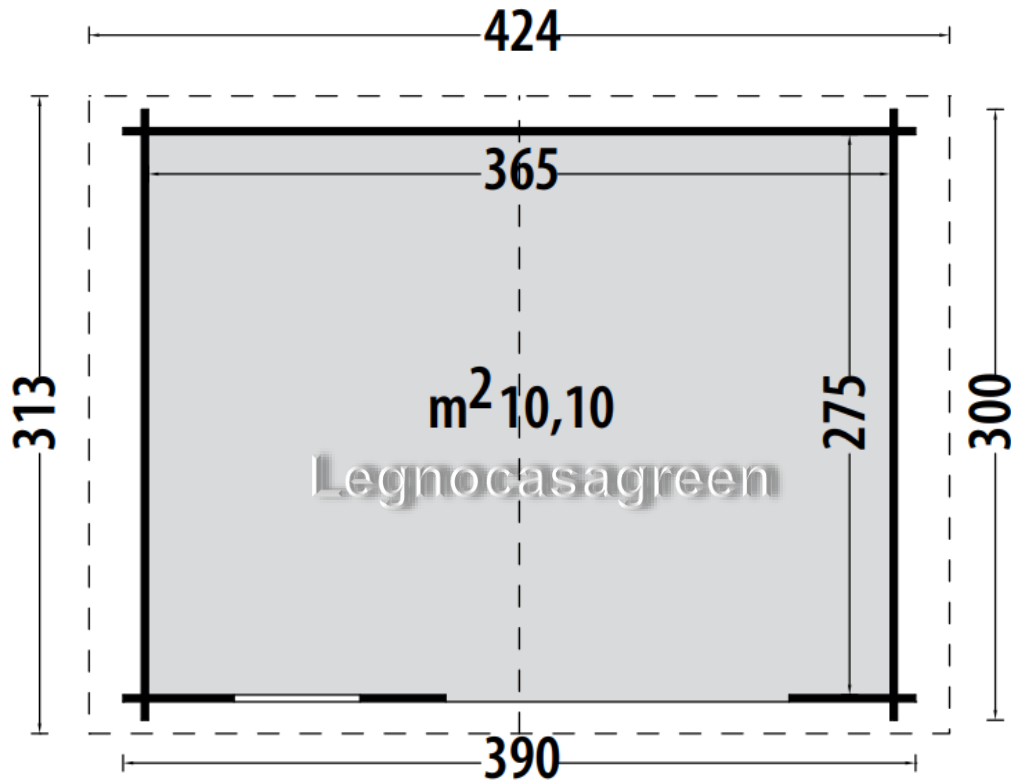
**€ 3.050,00** (IVA inclusa)

## IL PREZZO INCLUDE

- TRASPORTO A DOMICILIO SENZA SCARICO
- MANTO ARDESIATO DI COPERTURA
- FERRAMENTA E MANUALE ASSEMBLAGGIO
- PORTE E FINESTRE
- IVA

## IL PREZZO ESCLUDE

- MONTAGGIO DELLA STRUTTURA
- ACCESSORI OPZIONALI A SCELTA  
(VEDI TABELLA SOTTO)



PORTE	n. 1 cm 169×176 completa di maniglia e serratura
FINESTRE	n. 1 cm 62×86 plexiglass completa di maniglia
PARETI	Listoni di abete non trattato spessore 34 mm, sistema ad incastro Blockhaus
TETTO	Pannelli in OSB spessore 12 mm
SUPERFICIE TETTO	14.5 mq

## ACCESSORI OPZIONALI NON INCLUSI NEL PREZZO

<b>Montaggio della struttura</b>	<b>Richiedi preventivo</b>
<b>Noleggino mezzo di sollevamento per scarico merce</b>	<b>Richiedi preventivo</b>
<b>Pavimento in legno</b> <i>Assito in perlinato di abete non trattato spessore 15 mm</i>	<b>€ 465,00</b>
<b>Impregnante - 4 confezioni da 4 lt disponibili varie colorazioni</b> <i>Neutro - Bianco - Quercia - Castagno - Noce chiaro - Verde prato</i>	<b>€ 165,00</b>
<b>Tegole canadesi - n. 8 confezioni da 2,30 mq</b> <i>Tegole bituminose armatura in poliestere con graniglia ceramizzata - Rosse - Verdi</i>	<b>€ 365,00</b>
<b>Kit grondaia</b> <ul style="list-style-type: none"> <li>• canale di gronda in lamiera zincata preverniciata (testa di moro) - bocca 100 mm</li> <li>• sostegno in piatto nervato con linguette di bloccaggio - acciaio verniciato a polvere</li> <li>• bocchetta di scarico per canale di gronda diametro scarico 60 mm</li> <li>• pluviale diam. 60 in lamiera preverniciata</li> <li>• collare fermatubo diam 60 mm completo di fissaggio- lamiera preverniciata</li> <li>• testata terminale - curva diametro 60 mm</li> <li>• set fissaggi - bande adesive - guanti e istruzioni</li> </ul>	<b>€ 300,00</b>
<b>Veranda Frontale</b> <i>Veranda applicabile in continuazione del tetto - profondità 200 cm - abete impregnato in autoclave - pali portanti 9 x 9 cm e tetto in perline abete spessore 16 mm - completa di manto ardesiato di copertura e bicchieri porta pilastro.</i>	<b>Non previsto</b>
<b>Kit rialzo perimetrale</b> <i>Elementi costruttivi aggiuntivi utili a rialzare di 12 cm l'intera struttura</i>	<b>Non previsto</b>



***Foto di dettaglio linea "VELOCE"***

