

VELOCE LISA 4 x 4 metri

Casetta in legno di **abete naturale non trattato** con spessore pareti da **28 mm**, perfetta come deposito per attrezzi o materiali da esterno o dependance aggiuntiva.



PREZZO

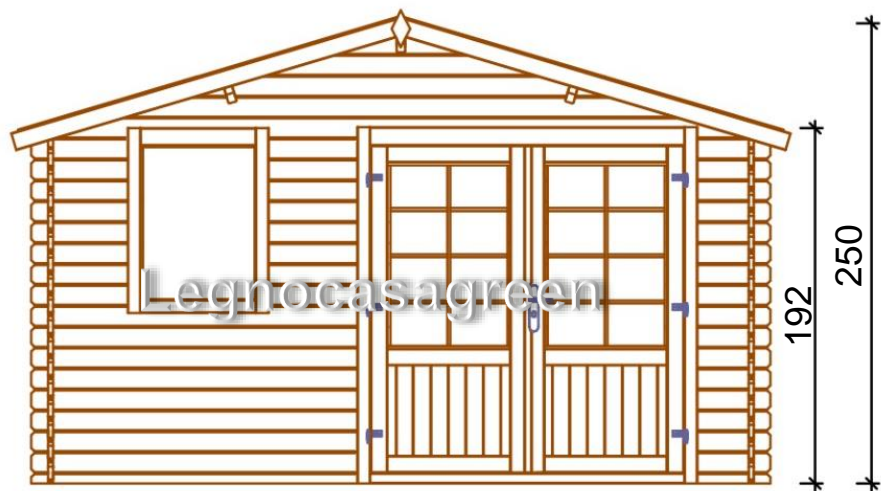
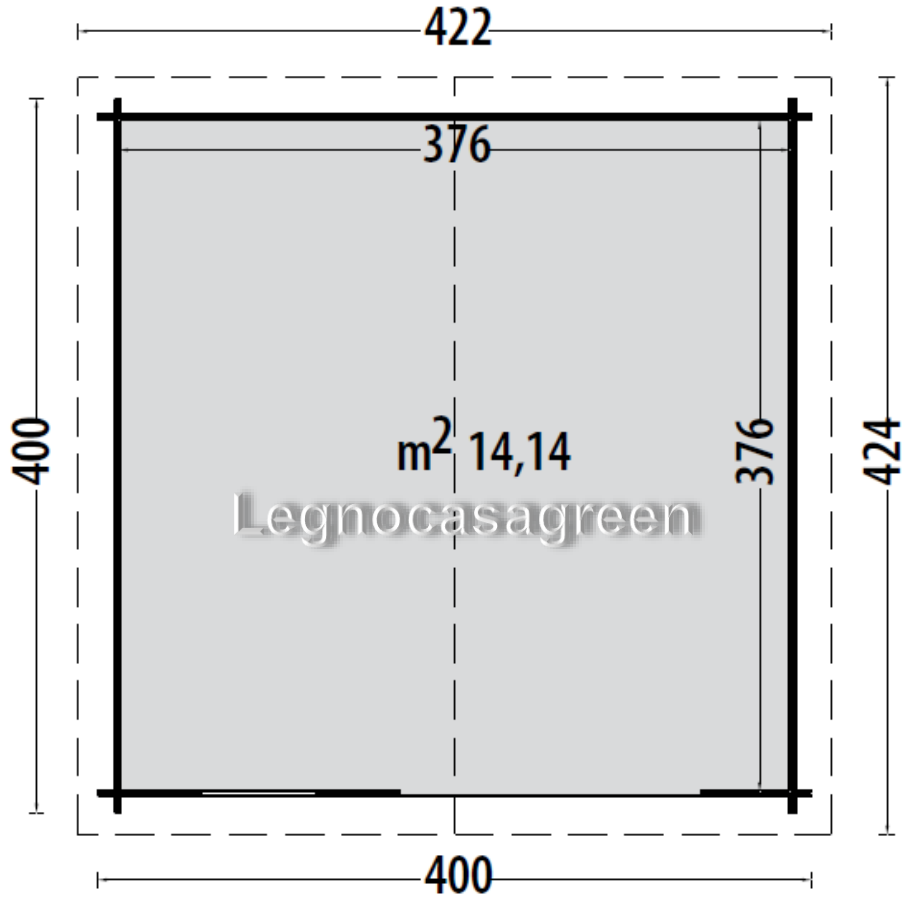
€ 3.535,00 (IVA inclusa)

IL PREZZO INCLUDE

- TRASPORTO A DOMICILIO SENZA SCARICO
- MANTO ARDESIATO DI COPERTURA
- FERRAMENTA E MANUALE ASSEMBLAGGIO
- PORTE E FINESTRE
- IVA

IL PREZZO ESCLUDE

- MONTAGGIO DELLA STRUTTURA
- ACCESSORI OPZIONALI A SCELTA
(VEDI TABELLA SOTTO)



PORTE	n. 1 cm 166×179 completa di maniglia e serratura
FINESTRE	n. 1 cm 64×86 plexiglass completa di maniglia
PARETI	Listoni di abete non trattato spessore 28 mm, sistema ad incastro Blockhaus
TETTO	Listoni di abete spessore 15 mm
SUPERFICIE TETTO	18.9 mq

ACCESSORI OPZIONALI NON INCLUSI NEL PREZZO

Montaggio della struttura	Richiedi preventivo
Noleggino mezzo di sollevamento per scarico merce	Richiedi preventivo
Pavimento in legno <i>Assito in perlinato di abete non trattato spessore 15 mm</i>	€ 585,00
Impregnante - 4 confezioni da 4 lt disponibili varie colorazioni <i>Neutro - Bianco - Quercia - Castagno - Noce chiaro - Verde prato</i>	€ 165,00
Tegole canadesi - n. 12 confezioni da 2,30 mq <i>Tegole bituminose armatura in poliestere con graniglia ceramizzata - Rosse - Verdi</i>	€ 550,00
Kit grondaia <ul style="list-style-type: none">• canale di gronda in lamiera zincata preverniciata (testa di moro) - bocca 100 mm• sostegno in piatto nervato con linguette di bloccaggio - acciaio verniciato a polvere• bocchetta di scarico per canale di gronda diametro scarico 60 mm• pluviale diam. 60 in lamiera preverniciata• collare fermatubo diam 60 mm completo di fissaggio - lamiera preverniciata• testata terminale - curva diametro 60 mm• set fissaggi - bande adesive - guanti e istruzioni	€ 415,00
Veranda Frontale <i>Veranda applicabile in continuazione del tetto - profondità 200 cm - abete impregnato in autoclave - pali portanti 9 x 9 cm e tetto in perline abete spessore 16 mm - completa di manto ardesiato di copertura e bicchieri porta pilastro.</i>	Non previsto
Kit rialzo perimetrale <i>Elementi costruttivi aggiuntivi utili a rialzare di 12 cm l'intera struttura</i>	€ 115,00

Foto di dettaglio linea "VELOCE"

