

VELOCE ELENA 2,5 x 3 metri

Casetta in legno di **abete naturale totalmente impregnata color marrone** attraverso un processo ad immersione a pressione in autoclave; spessore delle pareti **28 mm**.



PREZZO

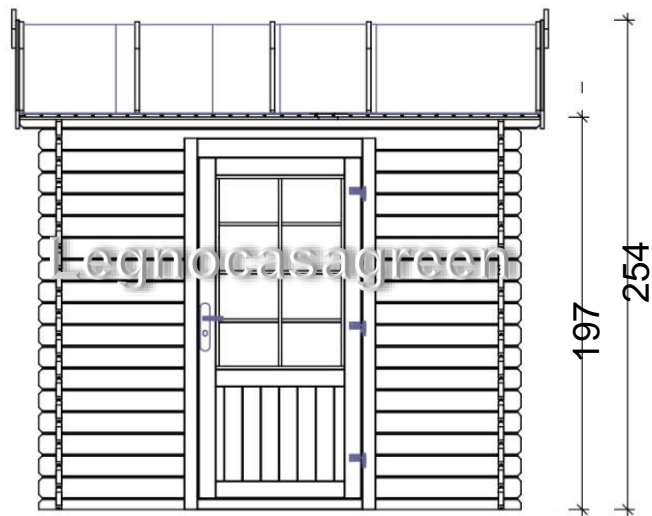
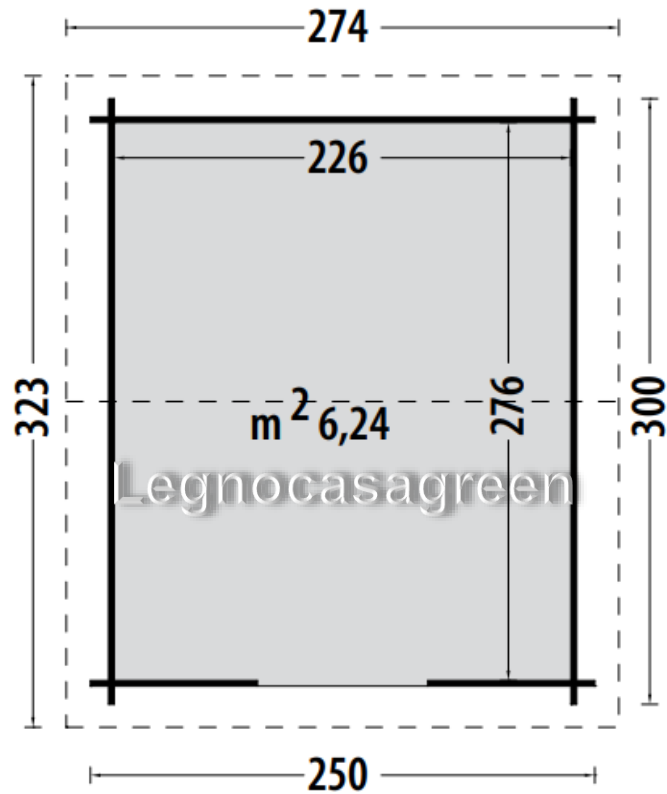
€ 3.300,00 (IVA inclusa)

IL PREZZO INCLUDE

- TRASPORTO A DOMICILIO SENZA SCARICO
- MANTO ARDESIATO DI COPERTURA
- FERRAMENTA E MANUALE ASSEMBLAGGIO
- PORTE E FINESTRE
- IVA

IL PREZZO ESCLUDE

- MONTAGGIO DELLA STRUTTURA
- ACCESSORI OPZIONALI A SCELTA
(VEDI TABELLA SOTTO)



PORTE	n. 1 cm 84,5 × 176,5 con plexiglass anti ingiallimento - completa di maniglia e serratura
FINESTRE	Nessuna
PARETI	Listoni di abete spessore non trattato 28 mm, sistema ad incastro Blockhaus
TETTO	Listoni di abete spessore 16 mm
SUPERFICIE TETTO	8,8 mq

ACCESSORI OPZIONALI NON INCLUSI NEL PREZZO

Montaggio della struttura	Richiedi preventivo
Noleggio mezzo di sollevamento per scarico merce	Richiedi preventivo
Pavimento in legno <i>Assito in perlinato di abete non trattato spessore 15 mm</i>	€ 285,00
Impregnante	Non previsto
Tegole canadesi – n. 5 confezioni da 2,30 mq <i>Tegole bituminose armatura in poliestere con graniglia ceramizzata – Rosse - Verdi</i>	€ 230,00
Kit grondaia <ul style="list-style-type: none"> • canale di gronda in lamiera zincata preverniciata (testa di moro) - bocca 100 mm • sostegno in piatto nervato con linguette di bloccaggio - acciaio verniciato a polvere • bocchetta di scarico per canale di gronda diametro scarico 60 mm • pluviale diam. 60 in lamiera preverniciata • collare fermatubo diam. 60 mm completo di fissaggio- lamiera preverniciata • testata terminale - curva diametro 60 mm • set fissaggi - bande adesive - guanti e istruzioni 	€ 295,00
Veranda Frontale <i>Veranda applicabile in continuazione del tetto sul profilo frontale della struttura – profondità 200 cm – abete impregnato in autoclave – pali portanti 9 x 9 cm e tetto in perline abete spessore 16 mm – completa di manto ardesiato di copertura e bicchieri porta pilastro.</i>	Non previsto
Kit rialzo perimetrale <i>Elementi costruttivi aggiuntivi utili a rialzare di 12 cm l'intera struttura</i>	Non previsto
Porticato laterale <i>porticato applicabile in continuazione del tetto sul profilo laterale della struttura – profondità 300 cm – abete impregnato in autoclave – pali portanti 9 x 9 cm e tetto in perline abete spessore 16 mm – completa di bicchieri porta pilastro.</i>	€ 1.300,00

Foto di dettaglio linea "VELOCE IMPREGNATA"



